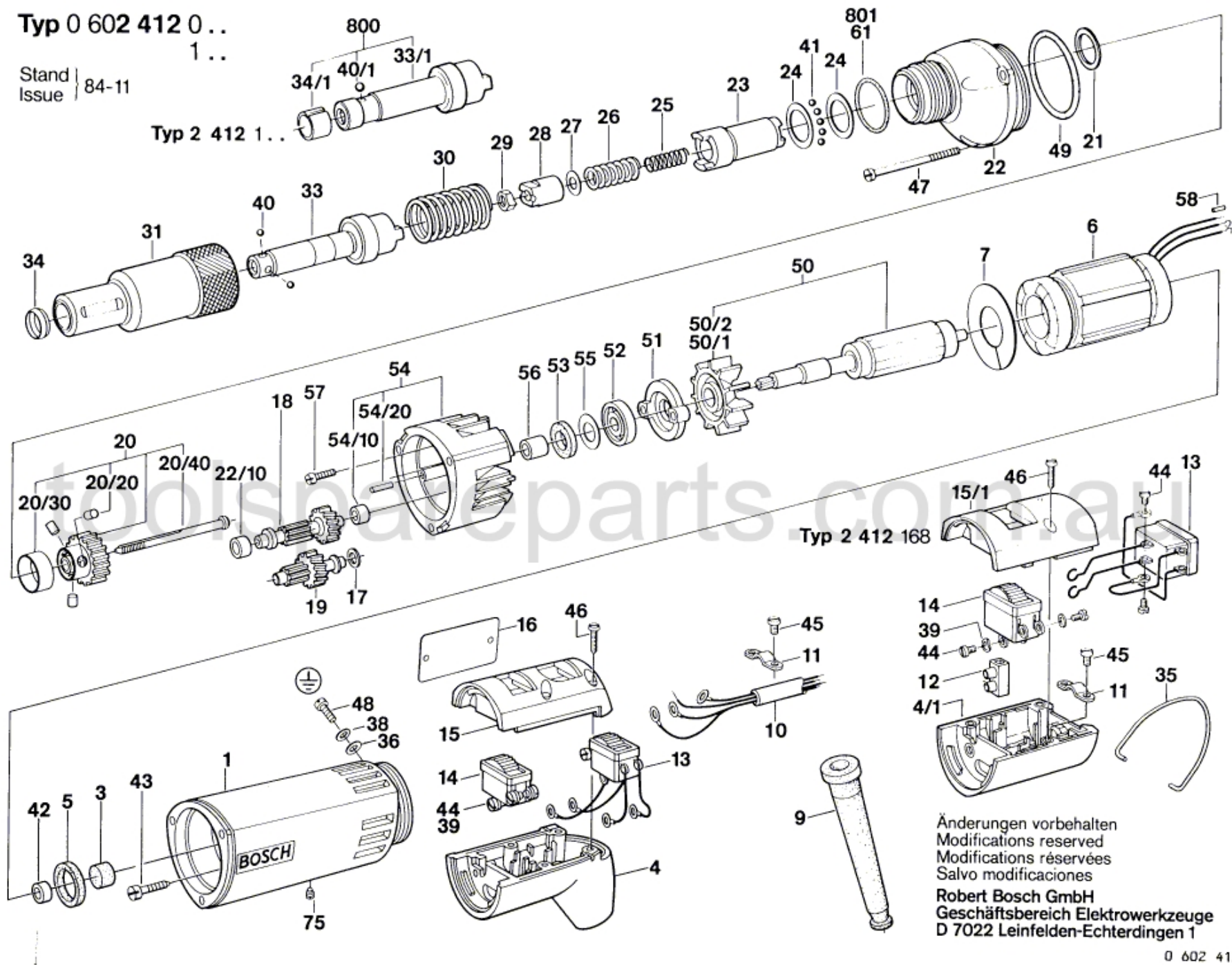


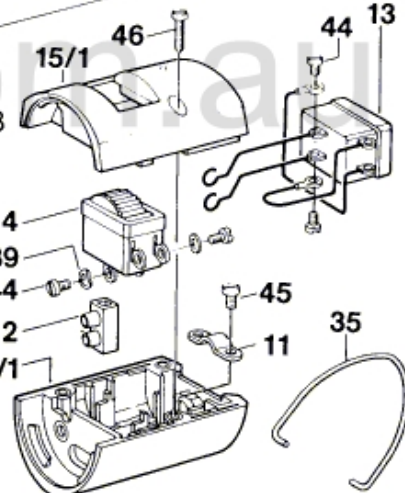
Typ 0 602 412 0 ..

1 ..

Stand | 84-11
Issue |



Typ 2 412 168



Änderungen vorbehalten
 Modifications reserved
 Modifications réservées
 Salvo modificaciones
 Robert Bosch GmbH
 Geschäftsbereich Elektrowerkzeuge
 D 7022 Leinfelden-Echterdingen 1